

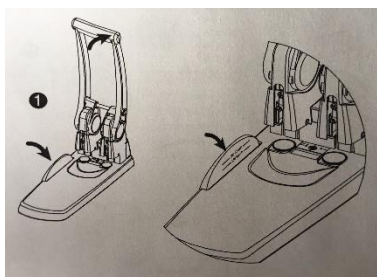
Návod k použití pro Děrovačku Kw trio 9550

Před prací s děrovačkou si prosím přečtěte návod k použití

1. Vhodné pouze pro děrování standardního papíru. Není určeno pro karton, papír pokrytý vinylem nebo textilem či jiné materiály.
2. Pokud nedojde k plnohodnotnému děrování nepoužívejte hrubou sílu. Riskujete tím poškození děrovačky či nožů.

Použití děrovačky

Obr. 1 Zkontrolujte prosím množství Vámi požadovaného papíru k děrování



Obr.2 Zvedněte madlo do vertikální pozice a zarovnejte papír.

Obr. 3 Stlačte páku tak, by všechny listy papíru byly proděravěné - ukazatel je zelený

Obr. 4 Vraťte páku do vertikální pozice



Děrování maximálního počtu listů (150-300)

Obr. 5 Zvedněte madlo do vertikální pozice a zarovnejte papír.

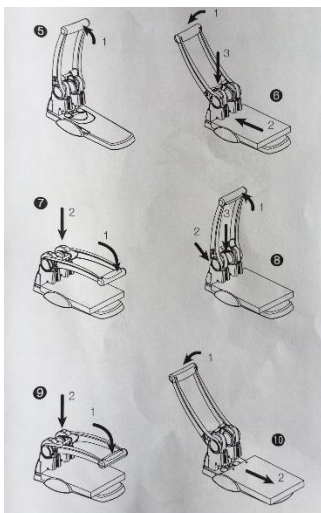
Obr. 6 Otevřete madlo do maxima – ukazatel je červený

Obr. 7 Stlačte páku až do proděravění pro proděravění prvních 150 listů. Ukazatel je červený a zelený

Obr.8 Zvedněte páku zpět do vertikální pozice dokud se neozve cvaknutí. Ukazatel je zelený

Obr.9 Znovu stlačte páku. Ukazatel je stále zelený

Obr. 10 Vraťte páku do vertikální pozice

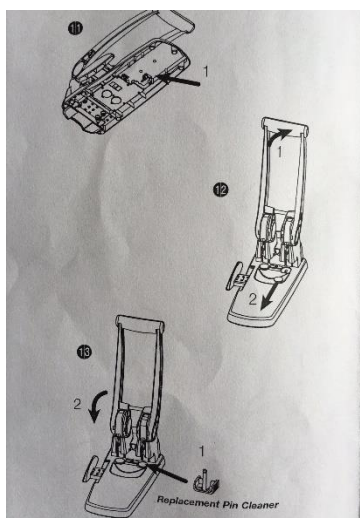


Uvolnění zaseknutého papíru

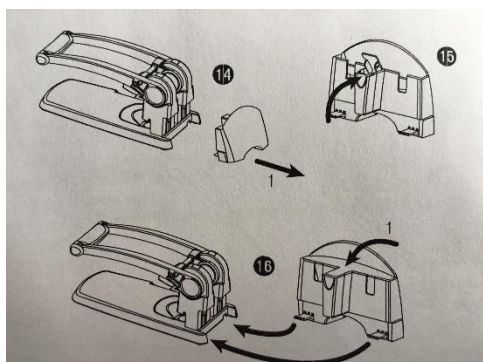
Obr. 11 Ve spodní části děrovačky se nachází malý nástroj pro uvolnění zaseknutého papíru

Obr. 12 Zvedněte páku do vertikální polohy a vyndejte plastové kolečko. Poté vložte nástroj pro uvolnění zaseknutého papíru pod zaseknutý nůž Stlačte páku a ujistěte se, že nástroj kompletně vytlačil zaseknutý papír

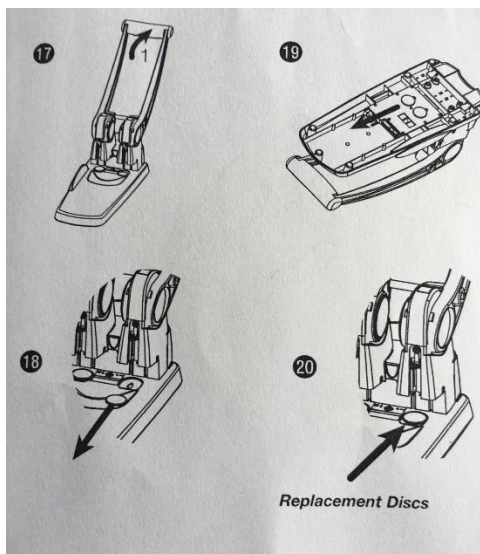
Obr.13 Zvedněte páku do vertikální polohy, vyndejte nástroj a vraťte plastové kolečko zpět na místo



Vyprázdnění odpadního prostoru pro odřezky



Výměna plastového kolečka



Výměna výřezového nástroje

